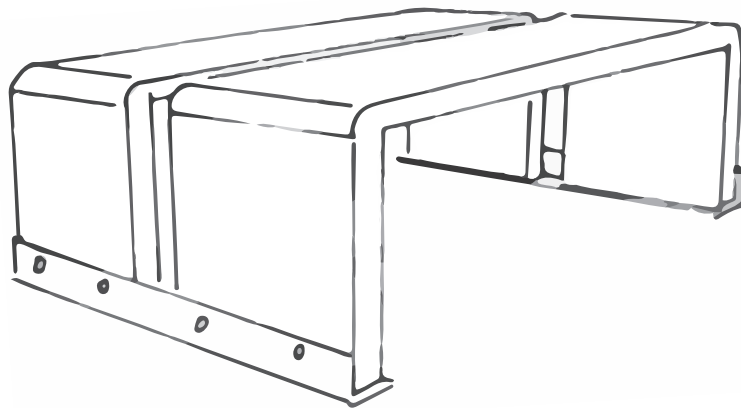


Magnolia // ACACIA

Interior // Pared // Madera + Metal



INFORMACIÓN

Lámpara

Alto: 20cm
Ancho: 25cm
Fondo: 9cm
Grosor: 1cm

Peso: 0.75kg

Acabados

- Latón
- Latón envejecido
- Madera de Fresno
 - Natural
 - Negro
 - Caoba

SISTEMA DE ILUMINACIÓN

Conector: Lineal R75

Led: 8W

Voltaje: 220V AC

Lumens: 800lm

Color Temperatura: 2700k

Regulable: No

CRI: > 85%

Grado de Apertura: 320°

IP: 20